

5ton新VAR炉操業技術の開発

川上 潔*

1. はじめに

VARとは、Vacuum Arc Remelting（真空アーク再溶解）の略で、電気炉等で出鋼・鋳造後、加工された母材を電極として真空下で電極先端にアークを発生させ、そのアーク熱によって母材電極を再溶解していくものである。電極は液滴となって水冷Cuモールド内に滴下し、モールド内に浅い熔融メタルプールを保ちつつ順次凝固しインゴットが製造される。

近年、材料に対する品質要求は益々厳しく、超高級材のための再溶解設備もVAR, ESR, EB等が稼働している。これらの再溶解設備の中でVARは、

- (1) 脱ガス (H, N) 効果が大きい
- (2) Al, Ti等の活性元素の成分変動が極めて小さい
- (3) 酸化物の浮上分離による脱酸効果が大きい
- (4) 溶解～凝固の制御因子が少なく偏析の少ない良好な組織が安定的に得られる

などの特徴を有しており、主として航空機用部品、レーシングカー用部品および新幹線用軸受等の高品質・高信頼性を要求される用途に使用されている。

表1 新VAR炉設備仕様¹⁾

メーカー	ライポルト社			
建設	1993.9月			
給電方式	完全同軸(共軸)構造			
公称能力(容量)	5 t	2 t	1 t	
モールド	径 (mm)	φ612	φ429	φ342
	長さ(mm)	2800	2600	1800
鋼塊	径 (mm)	φ600	φ420	φ335
電極	径 (mm)	φ550	φ370	φ285
整流器	サイリスタ方式			
電圧 (V)	30			
電流 (A)	16000			
溶解時間 (h)	11	8	8	
溶解速度 (kg/h)	450	300	120	
真空到達度 (Pa)	～0.001			
電極位置制御	ドリップショートコントロールによるアークギャップ制御			
溶解制御	自動メルトコントロールシステム			

2. 新VAR炉の概要と特徴

新VAR炉は旧1トンVAR炉の老朽化に伴い、一層の「高品質化」「スーパーアロイへの対応」さらには「サイズアップ」等を考慮して建設された。

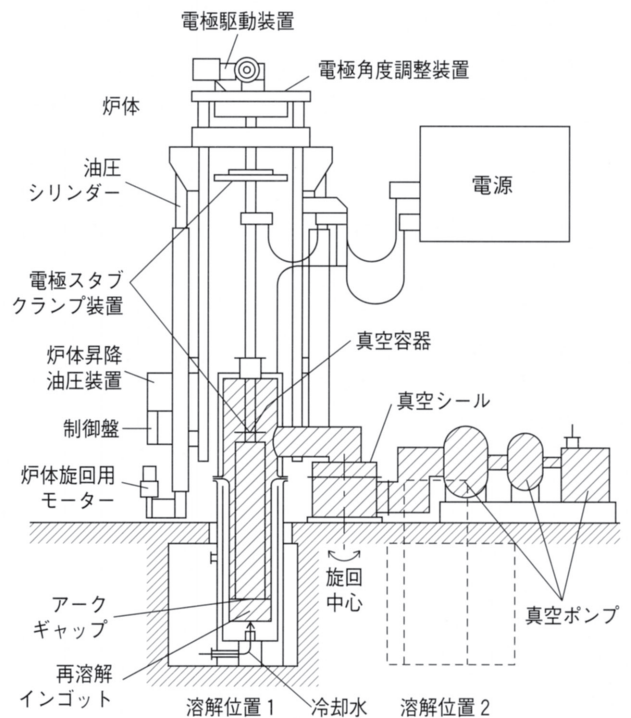


図1 新VAR炉の概要¹⁾

図1に設備概要を、表1に設備仕様をそれぞれ示す。当設備は次の特徴を有している。

- (1) 完全同軸(共通軸)構造による偏析防止
- (2) ドリップショートコントロールによるアークギャップ制御
- (3) コンピュータコントロールによる自動溶解制御システム
- (4) るつば交換方式による1トン、2トン、5トンの3サイズの鋼塊対応
- (5) 1電源2溶解ステーション方式

ここで、特徴(2)について述べる。

VARでは、メタルプールに先行してインゴット外周(スキン)層が凝固形成される(図2)。この層は母材に内包

* 製鋼部製鋼課

されていた酸化物や不純物が濃縮される部分で、本体インゴットに比べて清浄度が劣っている。

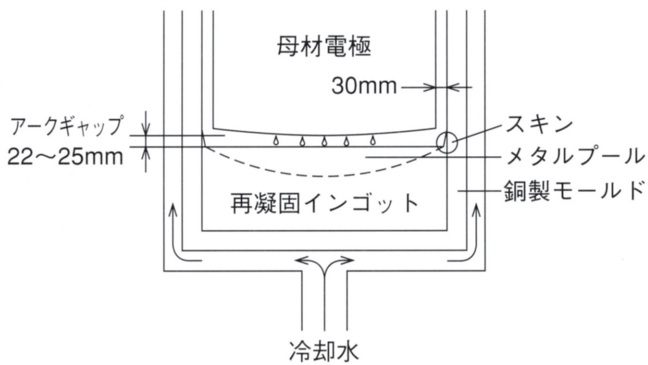


図2 溶解模式図

従って、VAR処理後、このスキン層は、ターニングによって除去される。このスキン層の厚さは、母材電極～モールド間隔に比例する。そこで、母材電極とモールドの間隔をできるだけ小さくする必要があるが、あまり小さくしすぎると、溶解エネルギーとなるアークが母材電極とメタルプールの間で飛ばずに、母材電極とモールドの間で飛ぶことが起こる（サイドアーク）。

本VAR炉の設計では、母材電極～モールド間隔として片側30mm（これによるスキン層は約5mm）で設定しているが、一方アークギャップは、アークによるメタルプール表面が波立つ条件の下で通常22～25mmで溶解するので、精度よくアークギャップを制御する技術が必要である。

従来、このアークギャップの制御には、アーク電圧(V)が用いられてきたが、メタルプール面の波立ちに対する微妙なコントロールや追従性に問題があった。

本ドリップショートコントロール（液滴短絡制御）というのは、母材電極先端から滴下する液滴のうち、一瞬、母材電極とメタルプールをショート（短絡）させるものを電気信号的にとらえ、その毎秒短絡回数でアークギャップを制御するもので、世界最新鋭の方式である。

再溶解鋼種の物性等により変化するが、従来アーク電圧21.5～24.5Vで制御していたものを、現在ドリップショート2.0～9.0回/秒で制御し、極めて安定的な均一溶解を実現している。

次に特徴(3)の自動溶解制御について述べる。

溶解は、(i)スタートアップ、(ii)定常溶解、(iii)ホットトップの各ステップ順に進行し終了するが、各々のステップで制御がやや異なる。まず溶解のほとんどの部分を占める(ii)の定常溶解においては、溶解速度(kg/min)を指定値どおりにコントロールしていくもので、母材重量のロードセル計測とパワーコントロールから成り立っており、2トン材溶解の場合の標準溶解速度5.0kg/minの指定に対して、 5.00 ± 0.05 kg/minの極めて安定した実溶解速度を定常溶解期の全域に亘って実現している。

次に(i)のスタートアップは、定常溶解速度に立ち上げ

るためのもので、予め設定する電流プログラムに従って、パワーコントロールされるようになっており、「1t、2t、5tの別」、「鋼種」および「雰囲気コントロールの有無」等の条件別に電流プログラムを作る必要がある。母材の融点、比熱および熱伝導度が判っていれば、初めて溶解する鋼種であっても精度の高いプログラムを組むことができる。現在、1tで20分、2t、5tでも22～30分のスタートアッププログラムにより、スムーズに定常溶解につながるよう

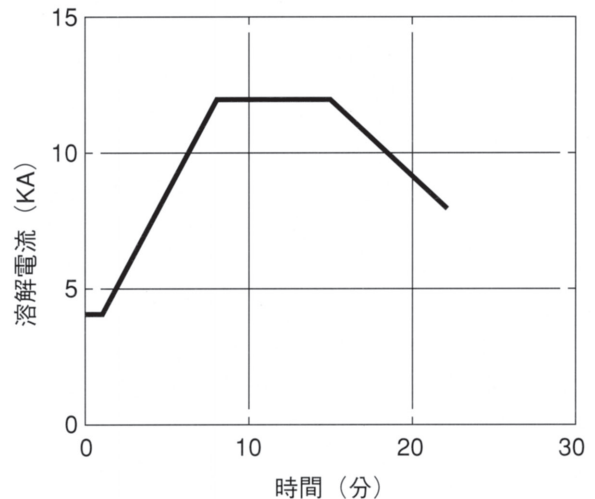


図3 2tスタートアッププログラム例

になっている(図3)。

最後に(iii)のホットトップについて述べる。

これはメタルプールを浅くして鋼塊の頂部(トップ)に凝固収縮によるヒケを生じさせないために行うものである。すなわち、図4の如き溶解中のメタルプールに於て溶解電流を切ると、プール表面からも凝固が始まるため、最も遅く凝固する鋼塊トップ表面直下にヒケを生じ、鋼塊圧延時の歩留りが悪くなる。

このホットトップ期は通常60分程度必要で、電流プログラムによる溶解が行われるが、当社では鋼塊にヒケがなくかつ母材電極残の極めて少ない、2段ホットトッププログラムを開発している。

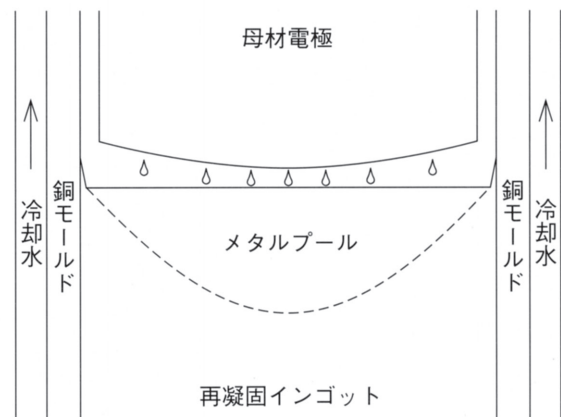


図4 溶解期のメタルプール

表2 SUJ3母材及び溶解材の化学成分¹⁾

		(mass%)										
		C	Si	Mn	P	S	Ni	Cr	Mo	Cu	Al	N
母材成分		1.00	0.54	1.13	0.015	0.003	0.10	1.04	0.03	0.07	0.021	0.0094
溶解後	T	1.01	0.55	0.98	0.016	0.002	0.11	1.05	0.03	0.07	0.022	0.0053
	M	1.00	0.54	1.01	0.014	0.002	0.10	1.07	0.02	0.06	0.021	0.0055
	B	0.99	0.53	0.98	0.014	0.002	0.10	1.06	0.03	0.07	0.020	0.0057

3. 新VAR製品の品質

3.1 化学成分

次に新VARを使って再溶解した時の成分変動の一例を表2に示す。再溶解材は母材成分と比較してそのほとんどが同値を示し、安定で良好な結果が得られている。

3.2 鋼塊のマクロ組織

図5に鋼塊T・M・B各部のマクロ組織写真を示す。各部とも特にフレックル、ホワイトスポットおよびリングパターンなどの欠陥もなく良好な組織を呈している。(外周部の白い部分は、溶解中最初にモールドに接触し急冷凝固した組織であり、この部分は鍛造後ターニングで除去される。)

(SUJ3 φ420)

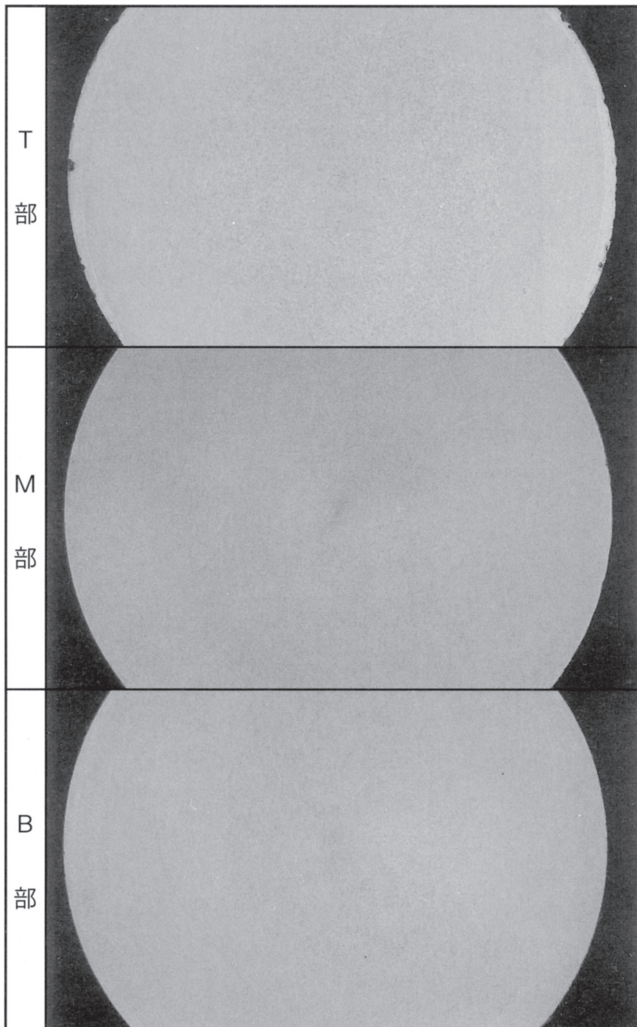


図5 鋼塊マクロ組織写真¹⁾

3.3 清浄度

清浄度を評価する指針として介在物 (ASTM-A法) 試験結果と鋼中酸素分析値を表3および表4に示す。また表5に極値統計法による介在物評価結果を示す。

表3 介在物成績 (ASTM-A法)¹⁾

型	部位	A系		B系		C系		D系	
		T	H	T	H	T	H	T	H
母材	T	1.5	0.5	1.0	0	0	0	1.0	0.5
	M	1.0	0.5	0.5	0	0	0	1.0	0.5
	B	0.5	0.5	0.5	0.5	0	0	1.0	0.5
溶解材 (φ420 →φ100 鍛造材)	T	1.0	0.5	0	0	0	0	0.5	0
	M	0.5	0.5	0	0	0	0	0.5	0
	B	1.0	0.5	0	0	0	0	0.5	0

表4 鋼中酸素分析値¹⁾

(母材酸素分析値=6.7ppm)

(ppm)

部位	表面からの深さ(mm)					中間	中心
	5	10	15	20	25		
Tより50mm	5.8	4.3	4.1	4.0	4.0	5.3	3.5
Tより100mm	5.6	3.5	3.8	4.5	4.0	4.1	3.7
M部	3.7	4.0	3.7	3.7	3.7	3.9	3.8
Bより100mm	4.4	3.6	4.0	3.5	4.3	4.2	3.9
Bより50mm	6.4	3.5	4.7	3.8	4.1	4.0	4.5

表5 極値統計法による予測最大介在物径¹⁾

対象	予測最大介在物径* (μm)
母材	24.0
再溶解材	12.5

*被検面積30,000mm²での予測値

このようにVAR処理材は、極めて高い清浄度の鋼となっていることが分かる。

4. まとめ

5トンVAR炉の設備と特徴および品質特性についてその概要を説明した。

品質特性では、均一かつ極めて良好な結果が得られており、特に清浄度において $\sqrt{\text{Area}_{\text{max}}}=12.5\mu\text{m}$ という高清浄度が得られている。

文 献

1) 山陽特殊製鋼：私信 (1994)